

Комплекты для изоляции стыковых соединений

Комплекты для изоляции стыковых соединений (далее – КИС) предназначены для теплогидроизоляции стыковых соединений полимерных трубопроводов тепловых сетей в пенополиуретановой изоляции и полиэтиленовой защитной оболочке.

КИС подразделяются на следующие виды:

- **КИС ГПИ**- для стыковых соединений отрезков гибких полимерных изолированных труб (ГПИ-труб) в защитной полиэтиленовой оболочке между собой, а так же для соединений ГПИ-труб и стальных предварительно изолированных труб (ПИ-труб) в полиэтиленовой трубе-оболочке или стальных предварительно изолированных изделий (ПИ-изделий) в полиэтиленовой трубе-оболочке с применением термоусаживаемой муфты;

- **КИС ГПИ-Тандем** - для стыковых соединений отрезков гибких полимерных изолированных труб (ГПИ-труб) с двумя полимерными трубами между собой в защитной полиэтиленовой оболочке.

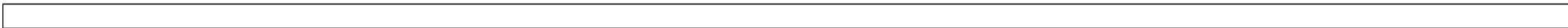
- **КИС ГПИ –П** - для изоляции переходных стыковых соединений гибких полимерных изолированных труб (ГПИ-труб) в защитной полиэтиленовой оболочке с применением переходной термоусаживаемой муфты;

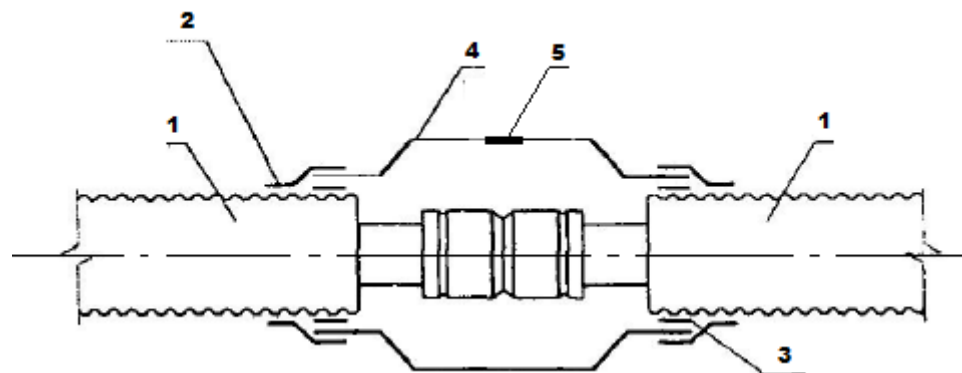
- **КИС ГПИ – ПК** - для изоляции переходных стыковых соединений гибких полимерных изолированных труб (ГПИ-труб) в защитной полиэтиленовой оболочке с применением полимерного кожуха;

- **КИС ГПИ – ПШ** - для изоляции переходных стыковых соединений гибких предварительно полимерных изолированных труб (ГПИ-труб) в защитной полиэтиленовой оболочке и стальных предварительно изолированных ПИ-шаровых кранов в полиэтиленовой трубе-оболочке с применением переходной термоусаживаемой муфты;

- **КИС ГПИ-Т**–для тройниковых соединений гибких полимерных изолированных труб (ГПИ труб) в полиэтиленовой оболочке с применением защитного полимерного кожуха;

- **КИС ГПИ-О**–для соединений отводов гибких полимерных изолированных труб (ГПИ-труб) в полиэтиленовой оболочке с применением защитного полимерного кожуха.





1—защитная оболочка из полиэтилена; 2 – лента термоусаживаемая; 3 – лента клеевая армированная; 4 – муфта термоусаживаемая; 5 – пробка (дренажная и монтажная)

**Рисунок 3 - Конструкция стыкового соединения с термоусаживаемой муфтой.
Комплект изоляции стыкового соединения – КИС ГПИ.**

Вид комплекта для изоляции стыка: КИС ГПИ

Типоразмер КИС	Количество полиола на 1 стык, кг	Количество изоционата на 1 стык, кг	Лента клеевая				Лента термоусаживаемая				Ведро 5 л, шт.*	Кружка мерная, шт.*	Пробка монтажная, шт.	Пробка дренажная, шт.
			Ширина, мм	Длина, м	Толщина, мм	Количество, кг	Ширина, мм	Длина, м	Толщина, мм	Количество, кг				
25/63	0,007	0,012	40	0,53	2	0,043	150	0,60	1,8	0,177	0,1	0,2	1	1
32/63	0,051	0,092	40	0,53	2	0,043	150	0,60	1,8	0,177	0,1	0,2	1	1
40/75	0,070	0,126	40	0,60	2	0,048	150	0,68	1,8	0,201	0,1	0,2	1	1
50/90	0,097	0,174	40	0,60	2	0,049	150	0,98	1,8	0,289	0,1	0,2	1	1
63/100	0,104	0,188	40	0,66	2	0,054	150	0,89	1,8	0,263	0,1	0,2	1	1
75/110	0,112	0,202	40	0,73	2	0,059	150	0,98	1,8	0,289	0,1	0,2	1	1
90/125	0,131	0,235	40	0,83	2	0,067	150	1,08	1,8	0,319	0,1	0,2	1	1
90/140	0,199	0,358	40	0,93	2	0,075	150	1,18	1,8	0,348	0,1	0,2	1	1
110/145	0,154	0,278	40	0,97	2	0,079	150	1,11	1,8	0,328	0,1	0,2	1	1
110/160	0,234	0,422	40	1,06	2	0,086	150	1,31	1,8	0,386	0,1	0,2	1	1
125/180	0,291	0,524	40	1,19	2	0,096	150	1,57	1,8	0,463	0,1	0,2	1	1
140/180	0,222	0,399	40	1,19	2	0,096	150	1,57	1,8	0,463	0,1	0,2	1	1
140/200	0,353	0,636	40	1,32	2	0,107	150	1,66	1,8	0,490	0,1	0,2	1	1
160/200	0,250	0,449	40	1,32	2	0,107	150	1,66	1,8	0,490	0,1	0,2	1	1
160/225	0,434	0,781	40	1,48	2	0,120	150	1,74	1,8	0,513	0,1	0,2	1	1
160/225	0,434	0,781	40	1,48	2	0,120	150	1,74	1,8	0,513	0,1	0,2	1	1

*комплектуется при поставке компонента в металлических бочках либо канистрах

Пример условного обозначения:

КИС ГПИ 125/180ТУ ВУ 590367441.010-2017

КИС – сокращенное обозначение комплекта для изоляции стыковых соединений;

ГПИ – сокращенное обозначение гибкой полимерной изолированной трубы;

125/180– типоразмер КИС;

ТУ ВУ 590367441.010-2017 – обозначение технических условий.

(20+20)/90	0,127	0,229	40	0,60	2	0,049	150	0,98	1,8	0,289	0,1	0,2	1	1
(25+25)/90	0,118	0,213	40	0,60	2	0,049	150	0,98	1,8	0,289	0,1	0,2	1	1
(32+20)/110	0,190	0,342	40	0,73	2	0,059	150	0,98	1,8	0,289	0,1	0,2	1	1
(32+25)/110	0,185	0,334	40	0,73	2	0,059	150	0,98	1,8	0,289	0,1	0,2	1	1
(32+32)/110	0,176	0,317	40	0,73	2	0,059	150	0,98	1,8	0,289	0,1	0,2	1	1
(40+25)/110	0,172	0,310	40	0,73	2	0,059	150	0,98	1,8	0,289	0,1	0,2	1	1
(40+32)/125	0,231	0,416	40	0,83	2	0,067	150	1,08	1,8	0,319	0,1	0,2	1	1
(40+40)/125	0,218	0,392	40	0,83	2	0,067	150	1,08	1,8	0,319	0,1	0,2	1	1
(50+32)/125	0,211	0,380	40	0,83	2	0,067	150	1,08	1,8	0,319	0,1	0,2	1	1
(50+40)/140	0,275	0,495	40	0,93	2	0,075	150	1,18	1,8	0,348	0,1	0,2	1	1
(50+50)/160	0,367	0,660	40	1,19	2	0,096	150	1,57	1,8	0,463	0,1	0,2	1	1
(63+63)/180	0,438	0,788	40	1,19	2	0,096	150	1,57	1,8	0,463	0,1	0,2	1	1

*комплектуется при поставке компонента в металлических бочках либо канистрах

Пример условного обозначения

КИС ГПИ – Тандем (40+40)/125ТУ ВУ 590367441.010-2017

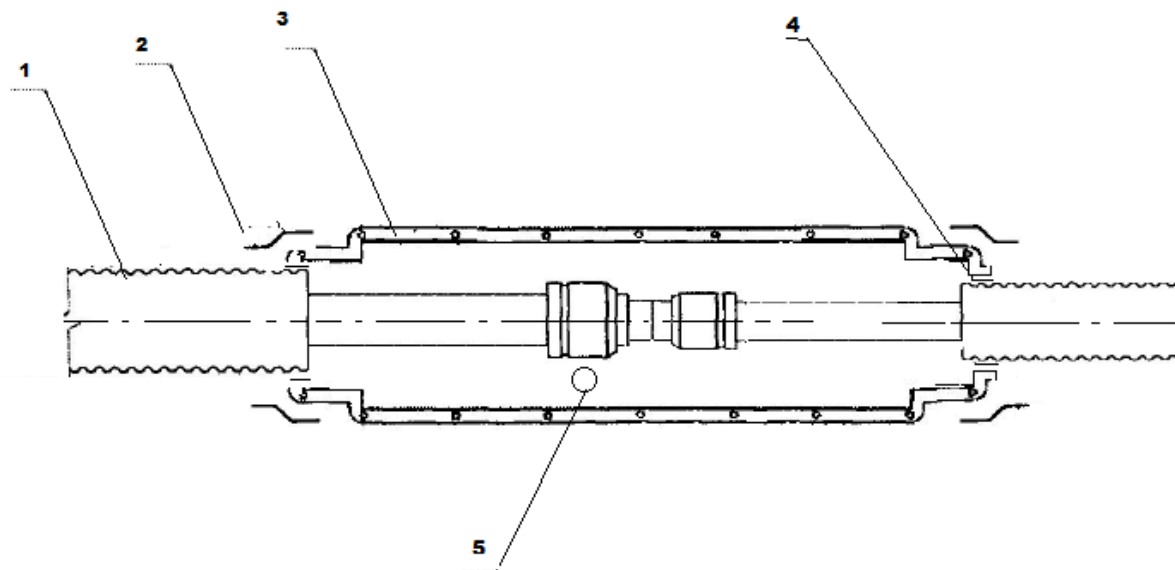
КИС – сокращенное обозначение комплекта для изоляции стыковых соединений;

ГПИ – сокращенное обозначение гибкой полимерной изолированной трубы;

Тандем – сокращенное обозначение соединения ГПИ-труб с двумя полимерными трубами между собой

(40+40)/125 – типоразмер КИС;

ТУ ВУ 590367441.010-2017 – обозначение технических условий.



1 – защитная оболочка из полиэтилена; 2 – лента термоусаживаемая; 3 – полимерный кожух; 4 – лента клеевая армированная; 5 – пробка (дренажная и монтажная)

**Рисунок 7 - Конструкция переходного стыкового соединения с полимерным кожухом для изоляции соединения.
Комплект изоляции стыкового соединения – КИС ГПИ-ПК.**

Вид комплекта для изоляции стыка: КИС ГПИ-ПК

Типоразмер КИС	Количество полиола на 1 стык, кг	Количество изоцианата на 1 стык, кг	Герметик силиконовый, Tytan Professional, 310 мл, шт.	Лента клеевая				Лента термоусаживаемая				Болты оц., М6х30 Ø6 мм, гайки, шайбы, в компл.,	Тип ГПИ-труб.	Ведро 5 л, шт.*	шт.* Кружка мерная,	Пробка монтажная,	Пробка дренажная,
				Ширина, мм	Длина, м	Толщина, мм	Количество, кг	Ширина, мм	Длина, м	Толщина, мм	Количество, кг						
63-75	0,491	0,883	1	40	0,57	2,0	0,046	150	0,64	1,8	0,189	46	32/63-40/75	0,1	0,2	2	2
63-90	0,472	0,850	1	40	0,57	2,0	0,046	150	0,79	1,8	0,233	46	32/63-50/90	0,1	0,2	2	2
75-90	0,693	1,247	1	40	0,60	2,0	0,049	150	0,83	1,8	0,245	46	40/75-50/90	0,1	0,2	2	2
75-100	0,429	0,772	1	40	0,63	2,0	0,051	150	0,79	1,8	0,232	46	40/75-63/100	0,1	0,2	2	2
75-110	0,397	0,715	1	40	0,67	2,0	0,054	150	0,83	1,8	0,245	46	40/75-75/110	0,1	0,2	2	2
90-100	0,410	0,738	1	40	0,63	2,0	0,052	150	0,94	1,8	0,276	46	50/90-63/100	0,1	0,2	2	2
90-110	0,379	0,682	1	40	0,67	2,0	0,054	150	0,98	1,8	0,289	46	50/90-75/110	0,1	0,2	2	2
90-125	0,340	0,612	1	40	0,72	2,0	0,058	150	1,03	1,8	0,338	46	50/90-90/125	0,1	0,2	2	2
100-110	0,352	0,633	1	40	0,70	2,0	0,057	150	0,94	1,8	0,276	46	63/100-75/110	0,1	0,2	2	2
100-125	0,313	0,563	1	40	0,75	2,0	0,061	150	0,99	1,8	0,325	46	63/100-90/125	0,1	0,2	2	2
100-145	0,264	0,476	1	40	0,82	2,0	0,067	150	1,00	1,8	0,296	46	63/100-110/145	0,1	0,2	2	2
110-125	0,281	0,507	1	40	0,85	2,0	0,069	150	1,05	1,8	0,309	46	75/110-90/125	0,1	0,2	2	2
110-145	0,233	0,420	1	40	0,85	2,0	0,069	150	1,05	1,8	0,309	46	75/110-/110/145	0,1	0,2	2	2

125-145	0,194	0,349	1	40	0,90	2,0	0,073	150	1,10	1,8	0,357	46	90/125-110/145	0,1	0,2	2	2
---------	-------	-------	---	----	------	-----	-------	-----	------	-----	-------	----	----------------	-----	-----	---	---

*комплектуется при поставке компонента в металлических бочках либо канистрах

Пример условного обозначения:

КИС ГПИ - ПК 75 - 100 ТУ ВУ 590367441.010-2017

КИС – сокращенное обозначение комплекта для изоляции стыковых соединений;

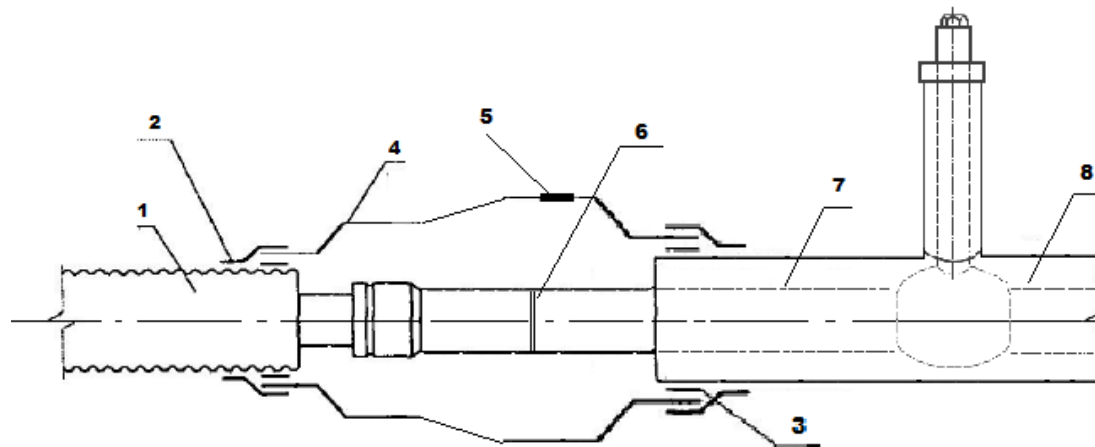
ГПИ – сокращенное обозначение гибкой полимерной изолированной трубы;

ПШ – сокращенное обозначение соединения ГПИ-труб с ПИ-краном шаровым;

75 - 100– типоразмер КИС;

ТУ ВУ 590367441.010-2017 – обозначение технических условий





1–защитная оболочка из полиэтилена; 2 – лента термоусаживаемая; 3 – лента клеевая армированная; 4 – муфта переходная термоусаживаемая; 5 – пробки (дренажная и монтажная); 6 – сварной стык стальной трубы; 7 – труба-оболочка стального ПИ-шарового крана; 8 – ПИ-кран шаровой

**Рисунок 6 - Конструкция переходного стыкового соединения с ГПИ-трубы на стальной ПИ-шаровый кран с термоусаживаемой муфтой.
Комплект изоляции стыкового соединения – КИС ГПИ-ПШ**

Вид комплекта для изоляции стыка: КИС ГПИ-ПШ**

Типоразмер КИС-ГПИ-ПШ	Условный диаметр шарового крана	Диаметр стального патрубка и наружной ПЭ трубы-оболочки ПИ-крана шарового	Типоразмер ГПИ трубы	Количе ство полиола , кг	Количес тво изоциона та, кг	Лента клеевая				Лента термоусаживаемая				Ведро 5 л, шт.*	Кружка мерная, шт.*	Пробка монтажная, шт.	Пробка дренажная, шт.
						Ширина, мм	Длина, м	Толщина, мм	Количество, кг	Ширина, мм	Длина, м	Толщина, мм	Количество, кг				
32/63-32/90	25	32/90	32/63	0,066	0,119	40	0,51	2	0,152	150	0,45	1,8	0,109	0,1	0,2	1	1
32/63-33,5/90	25	33,5/90	32/63	0,066	0,119	40	0,51	2	0,152	150	0,45	1,8	0,109	0,1	0,2	1	1
32/63-38/110	32	38/110	32/63	0,085	0,153	40	0,51	2	0,152	150	0,48	1,8	0,119	0,1	0,2	1	1
32/63-42,3/110	32	42,3/110	32/63	0,085	0,153	40	0,51	2	0,152	150	0,48	1,8	0,119	0,1	0,2	1	1
40/75-45/110	40	45/110	40/75	0,094	0,170	40	0,55	2	0,154	150	0,52	1,8	0,131	0,1	0,2	1	1
40/75-48/110	40	48/110	40/75	0,094	0,170	40	0,55	2	0,154	150	0,52	1,8	0,131	0,1	0,2	1	1
50/90-57/125	50	57/125	50/90	0,119	0,215	40	0,57	2	0,175	150	0,70	1,8	0,175	0,1	0,2	1	1
50/90-60/125	50	60/125	50/90	0,119	0,215	40	0,57	2	0,175	150	0,70	1,8	0,175	0,1	0,2	1	1
63/100-76/140	65	76/140	63/100	0,131	0,237	40	0,63	2	0,187	150	0,68	1,8	0,172	0,1	0,2	1	1
75/110-89/160	80	89/160	75/110	0,157	0,283	40	0,69	2	0,210	150	0,75	1,8	0,185	0,1	0,2	1	1
90/125-89/160	80	89/160	90/125	0,167	0,300	40	0,74	2	0,214	150	0,80	1,8	0,200	0,1	0,2	1	1
110/145-108/200	100	108/200	110/145	0,239	0,431	40	0,90	2	0,260	150	0,89	1,8	0,214	0,1	0,2	1	1
110/145-114/200	100	114/200	110/145	0,239	0,431	40	0,90	2	0,260	150	0,89	1,8	0,214	0,1	0,2	1	1
140/180-133/225	125	133/225	140/180	0,300	0,539	40	1,03	2	0,278	150	1,15	1,8	0,292	0,1	0,2	1	1
160/200-159/250	150	159/250	160/200	0,334	0,600	40	1,14	2	0,314	150	1,24	1,8	0,315	0,1	0,2	1	1

*комплектуется при поставке компонента в металлических бочках либо канистрах

Пример условного обозначения:

КИС ГПИ - ПШ 75/110-89/160 ТУ ВУ 590367441.010-2017

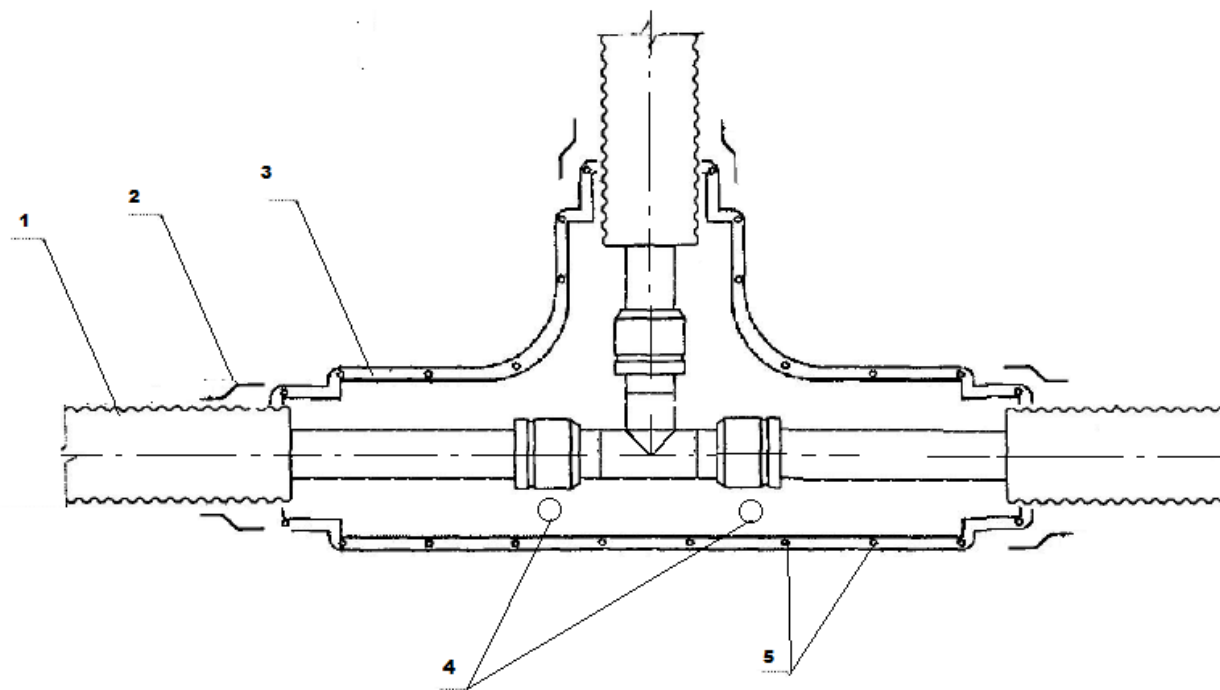
КИС – сокращенное обозначение комплекта для изоляции стыковых соединений;

ГПИ – сокращенное обозначение гибкой полимерной изолированной трубы;

ПШ – сокращенное обозначение соединения ГПИ-труб с ПИ-краном шаровым;

75/110-89/160– типоразмер КИС;

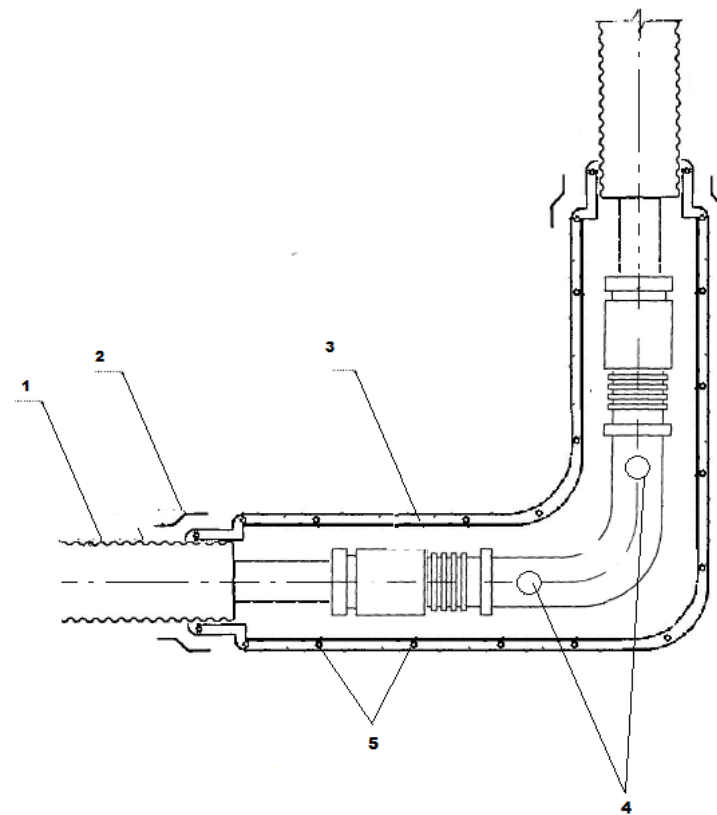
ТУ ВУ 590367441.010-2017 – обозначение технических условий



1 – защитная оболочка из полиэтилена; 2 – лента термоусаживаемая; 3 – защитный полимерный кожух; 4 – пробки (дренажная и монтажная); 5 – болты оцинкованные

**Рисунок 7- Конструкция стыкового соединения с защитным полимерным кожухом.
Комплект изоляции стыкового соединения – КИС ГПИ-Т**

Вид комплекта для изоляции стыка: КИС ГПИ-Т																	
Типоразмер КИС	Количество полиола на 1 стык, кг	Количество изоцианата на 1 стык, кг	Герметик силиконовый, TytanProfessional, 310 мл, шт.	Лента клеевая				Лента термоусаживаемая				Болты оц., М6х30 Ø6 мм, гайки, шайбы, в компл., шт.	Тип ГПИ-труб.	Ведро 5 л, шт.*	Кружка мерная, шт.*	Пробка монтажная, шт	Пробка дренажная, шт.
				Ширина, мм	Длина, м	Толщина, мм	Количество, кг	Ширина, мм	Длина, м	Толщина, мм	Количество, кг						
160-63/160-63/160-63	0,621	1,119	1	40	2,0	2,0	0,16	150	0,8	1,8	0,24	60	1-50/90 - 75/110 2-25/63-110/145 3-50/90-110/15	0,1	0,2	2	2
225/160-225/160-225/160	0,946	1,704	1	40	6,5	2,0	0,52	225	2,2	1,8	1,0	52	1-140/180 -160/200 2-140/180 -160/200 3-140/180 -160/200	0,1	0,2	2	2
*комплектуется при поставке компонента в металлических бочках либо канистрах																	
<p>Пример условного обозначения: КИС ГПИ-Т 160-75/160-75/160-75 ТУ ВУ 590367441.010-2017 КИС – сокращенное обозначение комплекта для изоляции стыковых соединений; ГПИ – сокращенное обозначение гибкой полимерной изолированной трубы; Т– сокращенное обозначение тройникового соединения ГПИ-труб; 160-75/160-75/160-75 – типоразмер КИС; ТУ ВУ 590367441.010-2017 – обозначение технических условий</p>																	



1-защитная оболочка из полиэтилена; 2 – лента термоусаживаемая; 3 –кожух для изоляции отвода; 4 –пробки (дренажная и монтажная); 5 – болты оцинкованные

Рисунок 8- Конструкция стыкового соединения с защитным полимерным кожухом. Комплект изоляции стыкового соединения – КИС ГПИ-О

Вид комплекта для изоляции стыка: КИС ГПИ-О

Типоразмер КИС	Количество полиол	Количество изоци	Герметик силиконовый, TytanProfessi	Лента клеевая				Лента термоусаживаемая				Болты оц., М6х30	Тип ГПИ-труб.	Ведро 5 л, шт.*	Кружка мерн	Пробка монта	Пробка дрена
				Ши	Дл	Г _{ГО}	Г _{КО}	Ши	Дл	Г _{ГО}	Г _{КО}						
75/160	0,254	0,456	1	40	1,0	2,0	0,08	150	0,4	1,8	0,12	60	1-25/63 - 75/110 2-25/63-75/110 3-25/63-75/110	0,1	0,2	2	2
160/225	0,621	1,119	1	40	2,0	2,0	0,16	150	0,8	1,8	0,24	60	1-50/90 - 75/110 2-25/63-110/145 3-50/90-110/15	0,1	0,2	2	2

*комплектуется при поставке компонента в металлических бочках либо канистрах без тарного разлива

Пример условного обозначения:

КИС ГПИ-О 75/160 ТУ ВУ 590367441.010-2017

КИС – сокращенное обозначение комплекта для изоляции стыковых соединений;

ГПИ – сокращенное обозначение гибкой полимерной изолированной трубы;

О– сокращенное обозначение соединения отводом ГПИ-труб;

75/160 – типоразмер КИС;

ТУ ВУ 590367441.010-2017 – обозначение технических условий